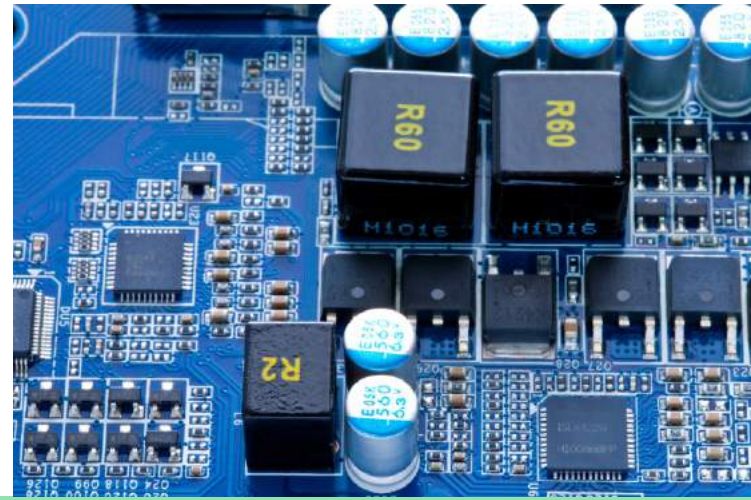




Toraman Otomasyon®



## Otomasyon Çözümleri / Automation Solutions



# Şirket Profili / Company Profile

Firmamız 2005 yılında kurulduğu günden bu yana elektrik kumanda panoları ve elektronik kart üretimleri ile iç ve dış pazarda otomasyon sistemi ihtiyaçlarını karşılamaktadır.

Yıllar boyunca alanımızda kazandığımız deneyim ve tecrübe ile Otomasyon sistemleri, Pano, Yazılım, Uygulama ve teknik destek hizmeti çözümleri sağlamaktayız.

Temel politika olarak sürekli Ar-Ge ve iyileştirme yaparak, müşterilerimize daima en kaliteli ürünler ile birlikte en uygun fiyat avantajını sağlamayı benimsemiş durumdayız.

Ar-Ge bölümümüzde geliştirilen jet pulse sequential timer, silo üstü jet pulse sequential mini timer ve kontrol otomasyon ürünleri ile filtre sektöründe teknolojik atılımlar yapmaktayız.

Özellikle filtreleme ve makina sektörüne özel çözümler ile hizmetinizdeyiz.

Our company suits needs of electrical control panels and electronic boards for automation systems in internal and external market since the day it was established in 2005.

We are providing solutions for automation systems, electrical panels, software and technical support services with the knowledge and experience gained in years on our field.

Our primary policy is supplying best quality products with the most reasonable prices which are provided by our continuous R&D and improvement.

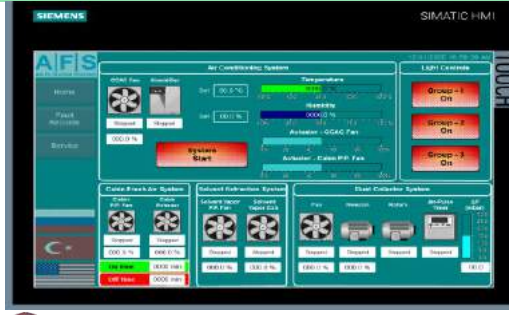
Our company performs technological leaps in filtering sector made by our R&D with such products as Jet Pulse Sequential Timer, Jet Pulse Sequential Mini Timer for silos as well as automation control products.

We are at your service with individual solutions especially for filtering and machine industry.

# Otomasyon Panoları / Automation Panels



**kastamonu** / Adana



**kastamonu** / Rusya



**ASMAS** / Kütahya

Size deneyimli ekibimiz sayesinde otomasyon ihtiyaçlarınızı en son kanıtlanmış teknolojilerle en iyi şekilde karşılayamayı hedefleyen anahtar teslim otomasyon çözümleri sunmaktayız.

We are offering turnkey solutions with our experienced team working closely with you to target to suit perfectly your specific automation needs using the latest proven technology.

Kontrol sistem tasarımları ve entegrasyonunda uzman deneyimli mühendis ekibimizle sizinle yakın çalışarak aşağıda listelenen kriterleri sağlayacak şekilde tasarlanmış sistemler geliştirmektediriz.

Our company's experienced team of engineers in control system designs and system integrations will work closely with you to develop properly designed systems that will

- Genel maliyetleri düşürme,
- Üretkenliği artırma,
- Enerji verimliliğini artırma,
- Tesis işletimini optimize etme,
- Arıza sürelerini minimuma indirme,
- İşletme maliyetini düşürme ve
- Pazarda rekabeti artırma.

- Minimize overall costs,
- Enhance productivity,
- Maximize energy efficiency,
- Optimize plant operation,
- Reduce downtime,
- Decrease direct labor cost and
- Increase market competitiveness.

## Gerçekleştirdiğimiz Projeler / Developed Projects

Kastamonu Entegre  
Assan Alüminyum  
Filli Boya  
Ado Çimento  
Akçansa  
Hayat Kimya  
Eti Gümüş  
Günaydın Restaurant  
Gizem Frit

MDF Hattı Hava Şartlandırma Otomasyonu  
Ocak Baca Gazı Arıtma Otomasyonu  
EPS Üretim Hattı Dolu Otomasyonu  
Çimento Densveyör Otomasyonu  
Beton Arıtma Tesisi Otomasyonu  
Soydum Sülfat Transfer Otomasyonu  
Ocak Hattı Filtreleme Otomasyonu  
İklimlendirme Otomasyonu  
Seramik Hattı Filtreleme Otomasyonu

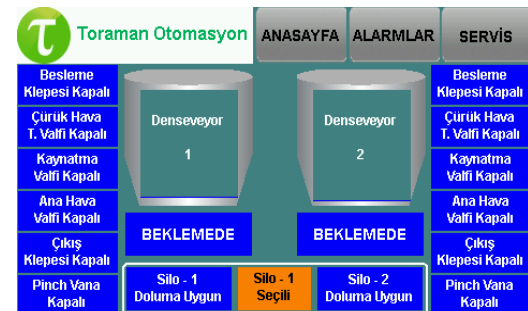
MDF Line Air Conditioning Automation  
Foundry Flue Gas Treatment Automation  
EPS Production Line Feeder Automation  
Cement Densveyör Automation  
Wastewater Treatment Facility Automation  
Sodium Sulfate Transfer Automation  
Foundry Line Filtering Automation  
Air Conditioning Automation  
Ceramic Line Filtering Automation



**ÇİMSA** / Eskişehir



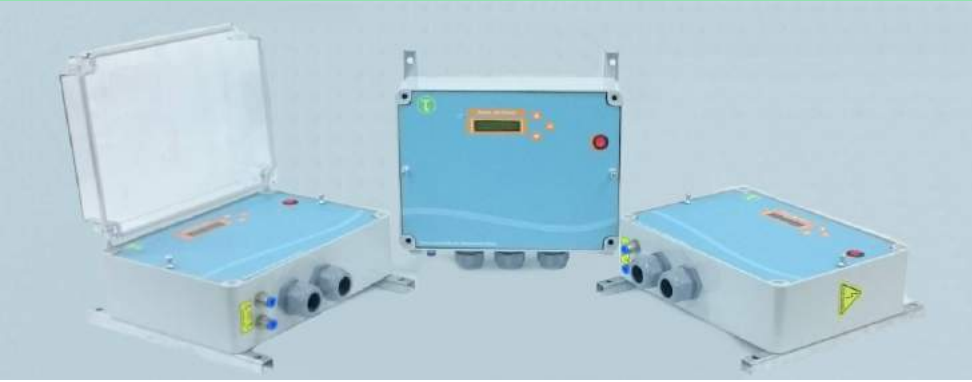
**AKÇANSA** / İstanbul



**HAYAT** / Kocaeli

# Filtre Üreticilerine Yönelik Özel Çözümler

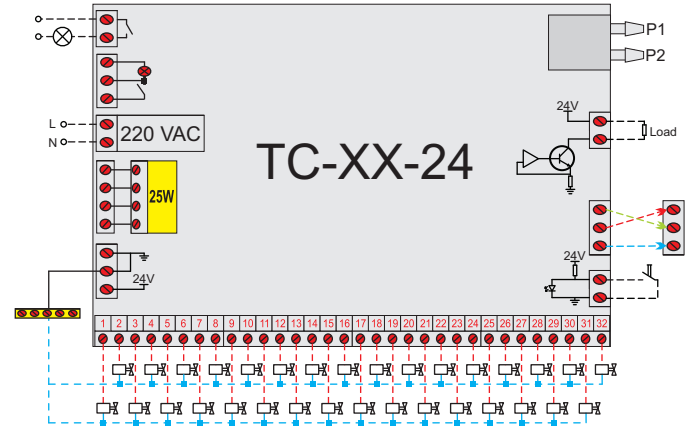
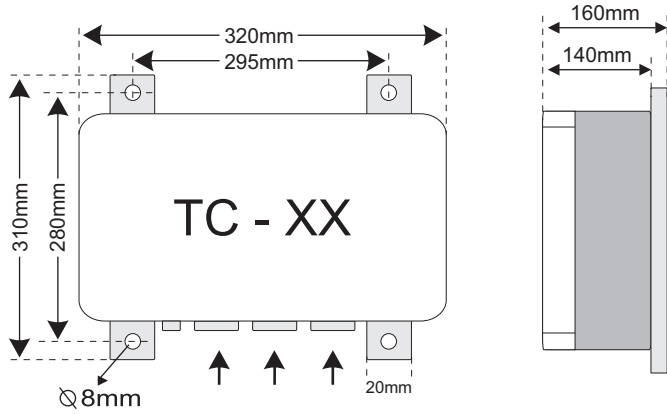
## Special Solutions for Filter Manufacturers



### Jet Pulse Sequential Timer

IP56 Koruma sınıfı  
Otomasyon sistemlerine entegrasyon (PLC, SCADA)  
Uzun ömürlü Transistör / Triyak çıkış  
220V AC / 24V DC çıkış seçeneği  
Kolay programlanabilen menü  
İngilizce ve Türkçe dil seçeneği  
Enerji tasarrufu sağlayan DP Algoritması  
Kompartımanlı sistemler için özel mod

IP56 Protection  
Integration to Automation systems (PLC, SCADA)  
Durable Transistor / Triac output  
220V AC / 24V DC output option  
Easy programmable menu  
English and Turkish language option  
Energy saving DP Algorithm  
Special mode for compartment systems



### Teknik Özellikleri

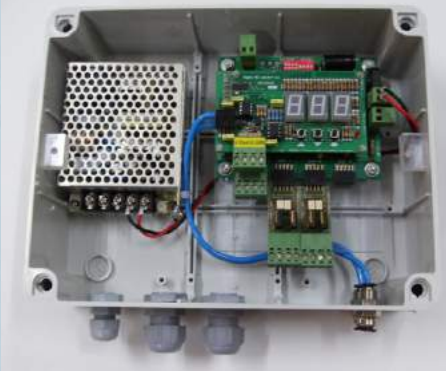
İşletme Gerilimi : 110/220V AC  
İşletme Frekansı : 50/60 Hz  
Güç Harcaması : 25W  
Gösterge : 2x16 Karakter LCD  
Selenoid Çıkış Sayısı : 4-32 isteğe göre  
Selenoid Çıkış Tipi : Transistor(DC) – Triyak(AC)  
Basınç Girişi Aralığı : 0-70 mbar (0-1 psi)  
Basınç Girişi Dayanımı : 750 mbar (0.75 bar) (10 psi)  
Analog Çıkış Tipi : 4-20 mA (0-70mbar) (maks. 750 Ω)  
Alarm Çıkışı Tipi : Tek Kontak NO Röle  
Alarm Çıkış Dayanımı : 5A @277 VAC / 30V DC (rezistif)  
Koruma Sınıfı : IP56  
Kablo Kesiti : 0.75mm<sup>2</sup> / 21 AWG  
Bağlantı Şekli : Duvara Montaj  
Boyut : 310mmx320mmx160mm (ExBxY)

### Technical Specification

Operating Voltage : 110/220V AC  
Operating Frequency : 50/60 Hz  
Power Consumption : 25W  
Display : 2x16 Character LCD  
Solenoid Output Count : 4-32 (based on request)  
Solenoid Output Type : Transistor(DC) – Triac(AC)  
Pressure Input Range : 0-70 mbar (0-1 psi)  
Maximum Pressure : 750 mbar (0.75 bar) (10 psi)  
Analog Output Type : 4-20 mA (0-70mbar) (max. 750Ω)  
Alarm Output Type : Single Contact NO Relay  
Alarm Output Rating : 5A @277 VAC / 30V DC (resistive)  
Protection Class : IP56  
Cable Diameter : 0.75mm<sup>2</sup> / 21 AWG  
Mounting Type : Wall Mount  
Dimensions : 310mmx320mmx160mm (WxHxD)

# Filtre Üreticilerine Yönelik Özel Çözümler

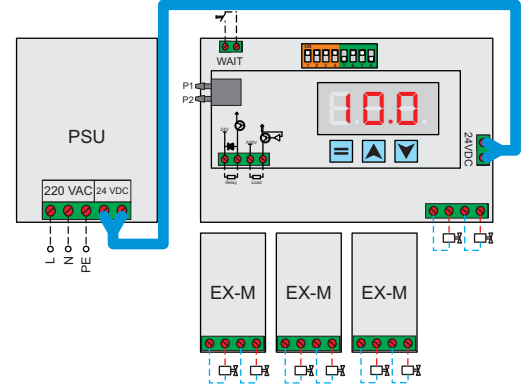
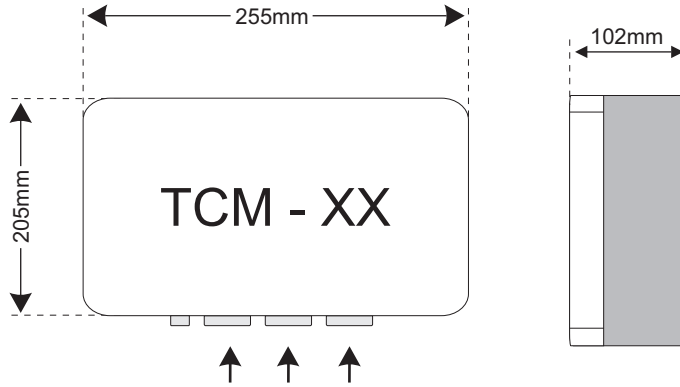
## Special Solutions for Filter Manufacturers



### Jet Pulse Sequential Mini Timer

IP56 Koruma sınıfı  
Otomasyon sistemlerine entegrasyon (PLC, SCADA)  
24V DC Uzun ömürlü transistör çıkış  
Kolay programlanabilen menü  
Enerji tasarrufu sağlayan DP Algoritması

IP56 Protection  
Integration to automation systems (PLC, SCADA)  
24V DC durable transistor output  
Easy programmable menu  
Energy saving DP Algorithm



### Teknik Özellikleri

İşletme Gerilimi : 110/220V AC  
İşletme Frekansı : 50/60 Hz  
Güç Harcaması : 25W  
Solenoid Çıkış Sayısı : 2-8 isteğe göre  
Solenoid Çıkış Tipi : Transistor(DC)  
Basınç Girişi Aralığı : 0-70 mbar (0-1 psi)  
Basınç Girişi Dayanımı : 750 mbar (0.75 bar) (10 psi)  
Analog Çıkış Tipi : 4-20 mA (0-70mbar) (maks. 750 Ω)  
Alarm Çıkışı Tipi : Tek Kontak NO TTL  
Alarm Çıkış Dayanımı : 100mA 30V DC (rezistif)  
Koruma Sınıfı : IP56  
Boyut : 205mmx255mmx102mm (ExBxY)

### Technical Specification

Operating Voltage : 110/220V AC  
Operating Frequency : 50/60 Hz  
Power Consumption : 25W  
Solenoid Output Count : 2-8 (based on request)  
Solenoid Output Type : Transistor(DC)  
Pressure Input Range : 0-70 mbar (0-1 psi)  
Maximum Pressure : 750 mbar (0.75 bar) (10 psi)  
Analog Output Type : 4-20 mA (0-70mbar) (max. 750Ω)  
Alarm Output Type : Single Contact NO TTL  
Alarm Output Rating : 100mA / 30V DC (resistive)  
Protection Class : IP56  
Dimensions : 205mmx255mmx102mm (WxHxD)

### Kullanım Alanları

Baca gazı arıtma sanayi  
Demir çelik endüstrisi  
Toz boya ve emaye kaplama kabinleri  
Taş ocakları ve maden sanayi  
Tütün, kimya, cam sanayi  
Gıda, ilaç, kağıt sanayi  
Ağaç işleme ve mobilya sanayi  
Silo havalandırması  
Hazır beton ve çimento sanayi

### Usage Areas

Flue gas treatment industry  
Iron and steel industry  
Dust paint and enamel coating booths  
Quarry and mining industry  
Tobacco, chemicals and glass industries  
Food, pharmaceutical, pulp and paper industries  
Woodworking and furniture industries  
Silo Venting  
Ready-mixed concrete and cement industry

# AG & MCC Panoları / LV & MCC Panels



## A.G. Güç Dağıtım Panoları

Firmamız tüm endüstriyel ekipmanlarınızın güç dağıtım zincirini besleyebilecek anahtar teslim çözümler sağlayabilmektedir.

Panolarımızı uluslararası mühendislik kurallarıyla güvenli, genişletilebilir, kolay müdahale edilebilir, uzun ömürlü ve yeni nesil teknolojilerle uyumlu olmasını ön planda tutarak üretmekteyiz.

## (MCC) Motor Kumanda Panoları

MCC çözümleriz çeşitli endüstriyel alanlara ve ihtiyaçlara yönelik uygulanabilmektedir.

Uluslararası standartlarla üretilen panolarımız kolay kullanım, maksimum operatör, teknisyen ve iş güvenliği sağlayarak en etkili ve verimli çalışma hedeflenerek tasarlanmaktadır.

Online ve yerinde hızlı servis imkanlarımızla işletmelerin arıza durumlarından minimum şekilde etkilenmesini sağlayarak müşteri memnuniyeti odaklı çalışmaktayız

## Üretim Yaptığımız Alanlar

Fabrika Güç dağıtım sistemleri  
Kompanzasyon sistemleri  
Enerji izleme ve kontrol sistemleri  
Jeneratör Transfer sistemleri  
Fan - Filtre kumanda sistemleri  
Silo kontrol sistemleri  
Aritma tesisleri  
İklimlendirme sistemleri  
Makina sanayi

## LV Power Distribution Panels

Our company is able to provide turnkey solutions for power distribution chains of all your industrial equipments.

We produce panels which are safe, expandable, easy to access, durable and compatible with new generation technologies as the priority within international engineering rules.

## Motor Control Panels

Our MCC solutions can be applied for various industrial areas and needs.

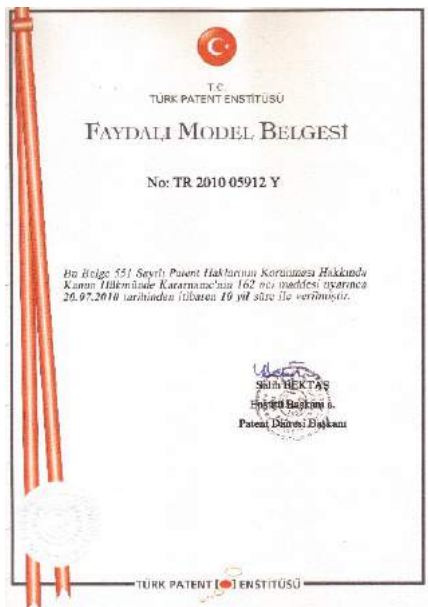
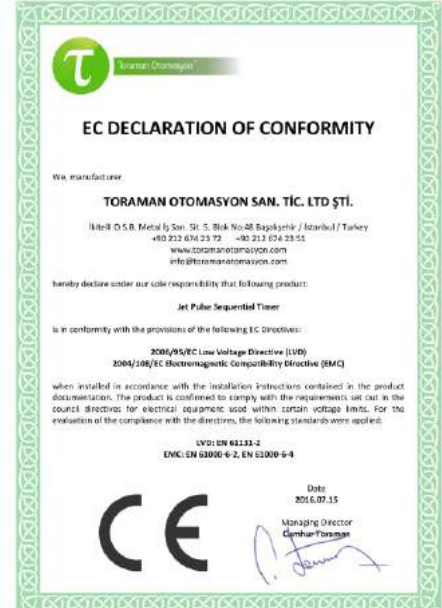
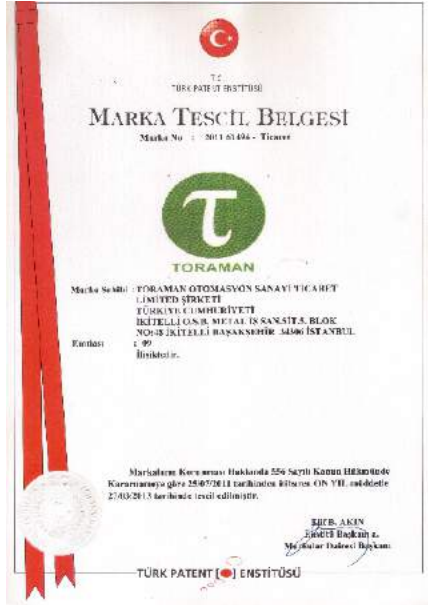
Our panels produced with international standards are designed to target easy use, maximum operator, technician and occupational safety for the most effective and efficient work.

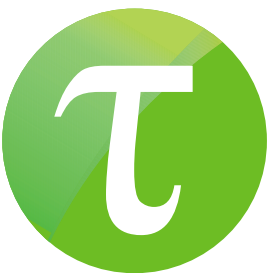
We are providing minimum effect to our customers in cases of failure to provide customer satisfaction with our online and on-site fast service.

## Production Areas

Factory power distribution systems  
Compensation systems  
Energy monitoring and control systems  
Generator transfer systems  
Fan - Filtre control systems  
Silo control systems  
Treatment plants  
Air conditioning systems  
Machine industry

# Belgelerimiz / Our Documents





**Toraman Otomasyon San. Tic. Ltd. Şti.**

**İkitelli O.S.B. Metal İş San. Sit. 5. Blok No:48**

**34490 Başakşehir / İstanbul**

**Tel: 0212 674 23 72 - 0212 674 23 56**

**Fax: 0212 674 23 51**

**info@toramanotomasyon.com**

**www.toramanotomasyon.com**

